



**Модул**  
**тип FD5301**  
Паспорт 04-5301-06-11

**1. Въведение**

Модул FD5301 е предназначен за съвместна работа с пожарогасителна централа FS5200E.

Устройството позволява част от управляващите органи и индикатори на централата, свързани с процеса на гасене, да бъдат дублирани и изнесени на определено разстояние.

Основните функции, които изделието управлява дистанционно са:

- ръчно задействане на гасенето;
- избор на режимите на работа на централата - "ръчно-автоматичен"/"ръчен";
- забрана на гасенето;
- задържане на гасенето.

Дублирани са индикаторите за:

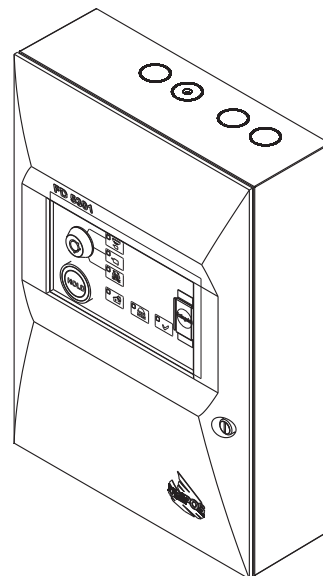
- пожар 2-ра степен;
- забранено гасене;
- ръчен режим;
- ръчно-автоматичен режим.

**2. Технически характеристики**

Индикация	- светодиодна
Токозахранване	- (28V DC) от централата или автономен източник отговарящ на изискванията на EN54-4
Габаритни размери	- (313x218x85)mm
Маса	- 1,125 kg

**3. Състав и комплектност на доставката:**

- Модул FD5301 - 1 бр.
- Секретен ключ - 2 бр.
- Паспорт - 1 бр.
- Транспортна опаковка - 1 бр.
- Защитен стикер за фиксиране предпазителя - 1 бр. на бутон Ръчно задействане



Фиг.1

**4. Указания и изисквания по охрана на труда**

Персоналът, извършващ монтажа, ремонта и техническото обслужване на модула, е длъжен да знае устройството и работата на апаратурата и общите изисквания по техника на безопасност.

Повредите трябва да се отстраняват след разединяване на захранването.

Модулът може да се монтира в помещения с нормална пожарна опасност, съгласно действащите стандарти и нормативи.

**5. Монтаж**

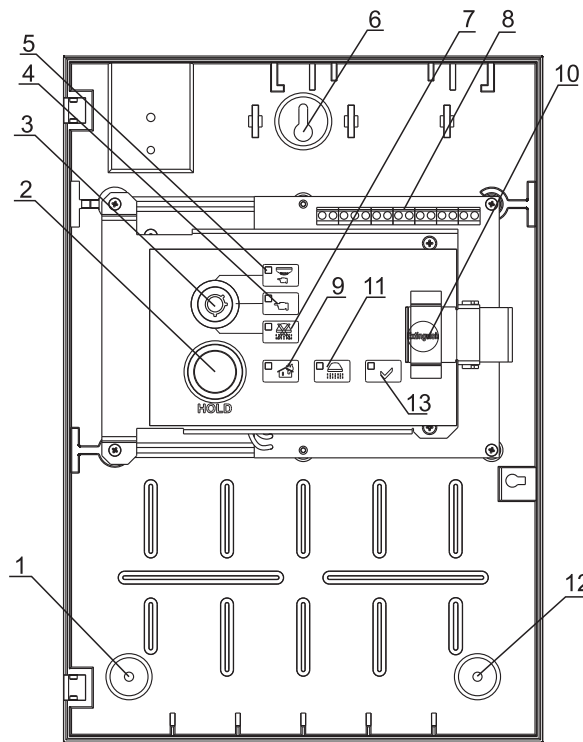
**5.1. Закрепване**

- Модула се разопакова от транспортната опаковка;
- Лицевия капак се отключва. Отключването се извършва с монета, която се поставя в прореза на пластмасовата ключалка и се завърта на 90 градуса в посока обратна на часовниковата стрелка;
- Лицевия капак се отваря;
- На определеното място се монтират дюбелите за закрепване на устройството;
- Модулът се закрепва към дюбелите през трите отвора на кутията (поз.1, 6, 12, фиг.2);
- Освободените места на горната страна на кутията се пробиват и се подвеждат кабелите.

**5.2. Клеморед**

Всички присъединявания се осъществяват с помощта на клеми (поз.8, фиг.2), монтирани на печатната платка (фиг.3).

- **"Manual Release"** – Изход с контрол на състоянието на линията. Служи за подаване на сигнал към централата, от ръчен бутон, за стартиране на процедура за гасене.
- **"Mode Select"** – Изход с контрол на състоянието на линията. Служи за подаване на сигнал към централата, от превключвател, за режима на работа. Режимите са Ръчно-Автоматичен и Ръчен.
- **"Hold"** – Изход с контрол на състоянието на линията. Служи за подаване на сигнал към централата, от ръчен бутон или управляем контакт, за задържане (отлагане) на процедура за гасене.
- **"On/Off Exting"** – Изход с контрол на състоянието на линията. Служи за подаване на сигнал към централата, от превключвател, за забрана на процедура за гасене.
- **"Rel Fire"** – Клеми за връзка с "Rel 2ST" от централата (изход на централата, релеен, безпотенциален, състоянието на линията не се следи. Служи за управление на устройството при състояние Пожар Втора степен на централата).
- **"+28V"** – Клеми за захранване на изделието от централата или от външен източник.
- **"OK1"** – Клеми на линията за управление на индикацията при сработил Изход отворен колектор в централата /когато е активен подава потенциал GND, а при неактивен има потенциал +28V през резистор 47kΩ/0.125W/. Входът е активен, когато централата е регистрирала изтичане на гасителен реагент.
- **"OK2"** – Клеми на линията за управление на индикацията Изход отворен колектор в централата /когато е активен подава потенциал GND, а при неактивен има потенциал +28V през резистор 47kΩ/0.125W/. Входът е активен, когато централата е в режим Забрана Гасене.
- **"OK3"** – Клеми на линията за управление на индикацията Изход отворен колектор в централата /когато е активен подава потенциал GND, а при неактивен има потенциал +28V през резистор 1kΩ/0.125W/. Входът е активен, когато централата е в Ръчен режим.



Фиг.2

Rel Fire	OK1	OK2	OK3	+ 28V -	On/Off Exting B A	Mode Select D C	HOLD	Manual Release
○	○	○	○	○	○	○	○	○







Фиг.3

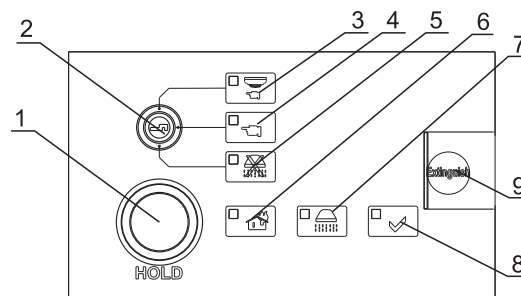
Схемата на свързване на модул FD5301 към FS5200E е дадена на фиг.5.

В централата FS5200E се променя активността на входа "Hold" в меню "Системни функции/Настройка/Вход-изходи/Вход "Hold", от "Отворен" в "Затворен".

Забележка: Контактите на реле "Rel 2ST" в гасителната централа трябва да бъдат конфигурирани чрез джъмпера като "нормално отворени".

## 6. Индикация

-  Индикатор "Захранване" - постоянна зелена светлина когато модула е захранен (поз.8, фиг.4)
-  Общ индикатор "Пожар Втора степен" - постоянна червена светлина (поз.6, фиг.4)
-  Индикатор "Ръчен режим" - постоянна жълта светлина (поз.4, фиг.4)
-  Индикатор "Ръчно-Автоматичен режим" - постоянна жълта светлина (поз.3, фиг.4)
-  Индикатор "Забрана гасене" - постоянна жълта светлина (поз.5, фиг.4)
-  Индикатор "Повреда ниско налягане" - постоянна жълта светлина (поз.7, фиг.4)



Фиг.4

## 7. Работа с бутоните

### 7.1. Избор на режим:

- Ръчно автоматичен – Завърта се секретния ключ в позиция "Ръчно-автоматичен режим". Светва индикатора (поз.3, фиг.4);
- Ръчен режим - Завърта се секретния ключ в позиция "Ръчен режим". Светва индикатора (поз.4, фиг.4);

### 7.2. Действия с бутоните при пожар:

- Забрана на гасенето - Завърта се секретния ключ в позиция "Забрана гасене". Светва индикатора (поз.5, фиг.4);
- Задръжане на гасенето - Натиска се бутон "HOLD", което води до увеличаване времето за евакуация (поз.1, фиг.4);
- Принудително задействане на гасенето
  - къса се защитния стикер;
  - плъзга се защитната планка до откриване на бутон "Extinguish";
  - натиска се бутон, с което се задейства гасенето (поз.9, фиг.4).

## 8. Условия за експлоатация, съхранение и транспорт

### 8.1. Експлоатация и съхранение

Модулът се използва и съхранява в затворени помещения при следните гранични условия:

- Температура
  - на съхранение от 5°C до 35°C
  - на транспорт от минус 10°C до 50°C
  - работна от минус 5°C до 40°C
- Относителна влажност
  - на съхранение - до 80%
  - работна - до 93%

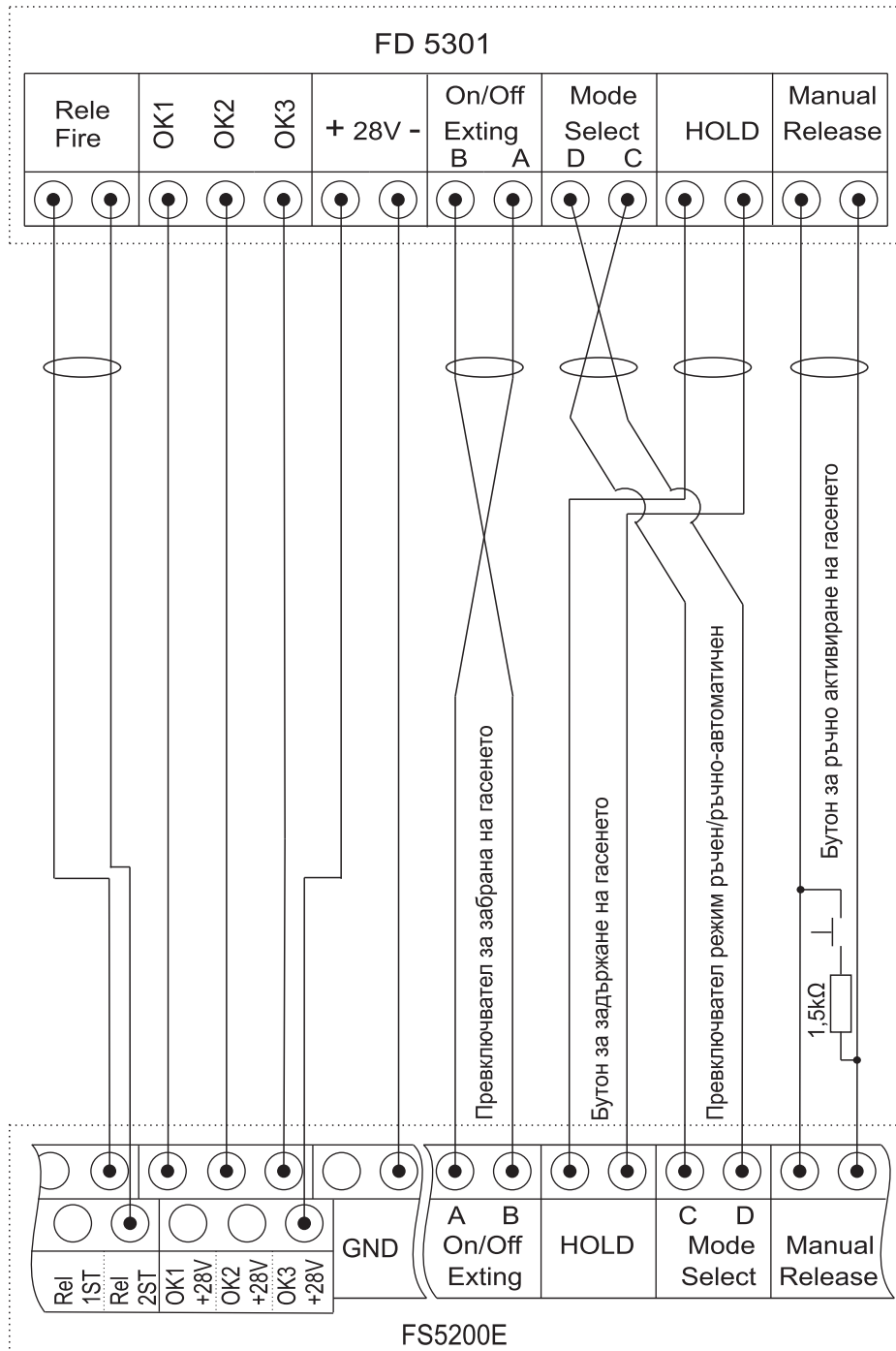
### 8.2. Транспорт

Модулът се транспортира в закрити транспортни средства, във фабрична опаковка и при горепосочените атмосферни условия.

## 9. Гаранционни задължения

Фирмата - производител гарантира съответствие на изделието с БДС EN 54-2:1997, A1:2000, БДС EN 54-4:1997, A1:2002, A2:2006 и БДС EN 12094-1: 2003. Гаранционният срок е 18 месеца от датата на продажбата, при условие че:

- са спазени условията на съхранение и транспорт;
- пускът се извършва от оторизирани от фирмата - производител лица;
- се съблюдават изискванията за експлоатация, указани в настоящия паспорт.



Фиг.5



# Module type FD5301

Instruction manual 04-5301-06-11

## 1. Introduction

Module FD5301 is designed to operate together with Fire Extinguishing Control Panel FS5200E.

The device allows remote access on a part of the panel controlling components and indicators, related with the extinguishing process.

The remotely controlled panel basic functions are:

- Manual activation of Extinguishing;
- Selecting the Control Panel Modes of operation – Manual/Auto mode or only Manual mode;
- Disable Extinguishing;
- Hold Extinguishing.

The following indicators are duplex controlled:

- Fire Condition 2nd Stage;
- Disable Extinguishing;
- Gas Released;
- Manual Mode;
- Manual/Auto Mode.

## 2. Technical Data

Indication	- LED
Power Supply	- 28 V DC of the Control Panel or an autonomous power supply, compatible with the EN54-4 requirements
Dimensions	- (313x218x85) mm
Weight	- 1,125 kg

## 3. Complete Set

- |   |          |
|---|----------|
| - Module FD5301   | - 1 pc.  |
| - Keyswitch   | - 2 pcs. |
| - Instruction Manual  | - 1 pc.  |
| - Transport package   | - 1 pc.  |
| - Safety sticker for fixing the fuse of button Manual Release | - 3 pcs. |

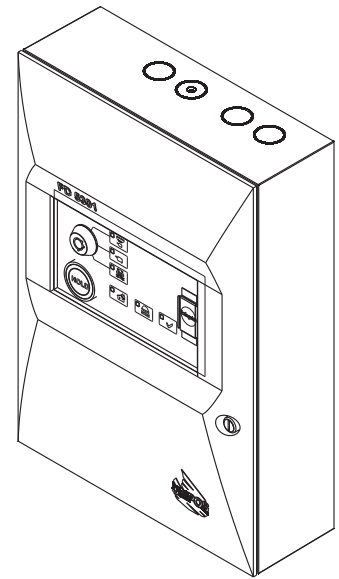


Fig.1

## 4. Labour Protection Requirements

Personnel, involved in installation and maintenance of the module must know the structure and operation of the equipment and the basic safety requirements.

Faults must be removed after disconnecting the power supply.

The module can be installed in premises with a normal fire hazard under the current standards and regulations.

## 5. Installation and preparing for operation

### 5.1. Fixing the module

- unpack the device;
- open the module after unlocking. To unlock use a coin, place the coin into the slot of the plastic door lock and rotate 90 counterclockwise;
- mount the dowels for fixing on the proper place;
- fix the module to the dowels through the three openings of the box (pos.1, 6, 12, fig.2);
- bore the holes at the top of the box, on the vacant places and pass the cables.

### 5.2. Terminal Bus

All signal and power cables are connected using the terminals (pos.8, fig.2), mounted on the printed-circuit board (fig.3).

### 5.2. Клеморед

- **“Manual Release”** – The output is used for manual activation of the extinguishing process in the control panel.
- **“Mode Select”** – The output is used for selection of the operating mode in the Control Panel.
- **“Hold”** – The output is used to hold, (delay) the extinguishing process in the Control Panel.
- **“On/Off Exting”** – The output is used for releasing a signal to the Control Panel from a switcher for disabling the extinguishing process;
- **“Rele Fire”** – Terminals for connection with “Rel 2ST” of the Control panel (output of the panel, relay, potential-free, the line status is not controlled. It is used to control the devices when the Control Panel has entered Fire Condition 2nd Stage).
- **“+28V-”** – Terminals for power supplying the device from the control panel or external power supply;
- **“OK1”** – Terminals for control of the FD5301 indication, triggered on activated Control Panel open collector /GND on active panel open collector, +28V on inactive panel open collector/. The input is active when the Control panel has registered a leak of extinguishing agent.
- **“OK2”** – Terminals for control of the FD5301 indication, triggered on activated Control Panel open collector /GND on active panel open collector, +28V on inactive panel open collector/. The input is active when the Control Panel has Disabled Extinguishing Mode.
- **“OK3”** – Terminals for control of the FD5301 indication, triggered on activated Control Panel open collector /GND on active panel open collector, +28V on inactive panel open collector/. The input is active, when the Control Panel is in Manual Mode.

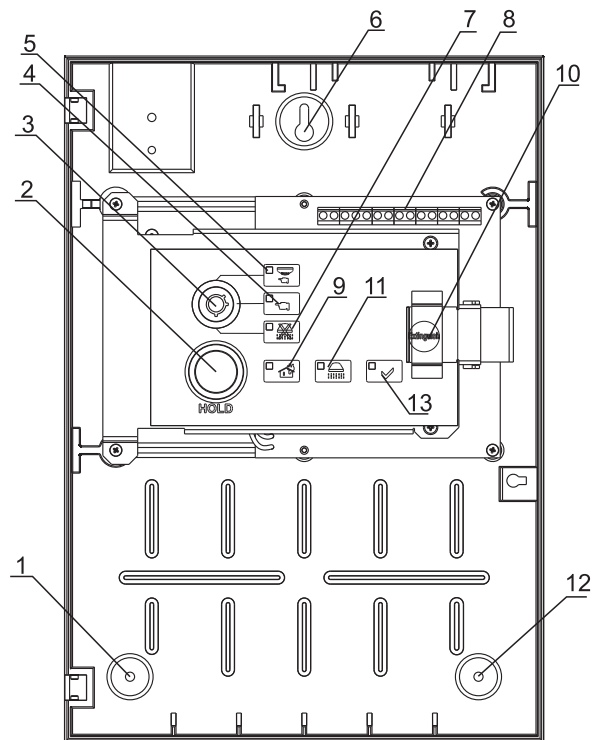


Fig.2

Rele Fire	OK1	OK2	OK3	+ 28V -	On/Off Exting B A	Mode Select D C	HOLD	Manual Release
○	○	○	○	○	○	○	○	○


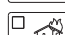
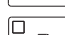


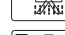
Fig.3

The scheme of connecting module FD5301 to FS5200E is given in fig.5.

Note1: From the Control Panel FS5200E menu „System Functions/SetUp/Input-outputs/Input Hold” the activity of the input “Hold” must be changed from „Open” to „Closed”.

Note2: Contacts of the relay "Rel 2ST" in the extinguishing panel must be configured by the jumper as "normally open".

## 6. Indication

-  Indicator “Power supply” - Module is power supplied (pos.8, fig.4)
-  Common Indicator “Fire Condition 2nd Stage ” – continuous red light (pos.6, fig.4)
-  Indicator “Manual Mode” – continuous yellow light (pos.4, fig.4)
-  Indicator “Manual-Auto Mode” – continuous yellow light (pos.3, fig.4)
-  Indicator “Disable Extinguishing” – continuous yellow light (pos.5, fig.4)
-  Indicator “Low Pressure” – fault condition Low pressure into the Extinguishing installation - continuous yellow light (pos.7, fig.4)

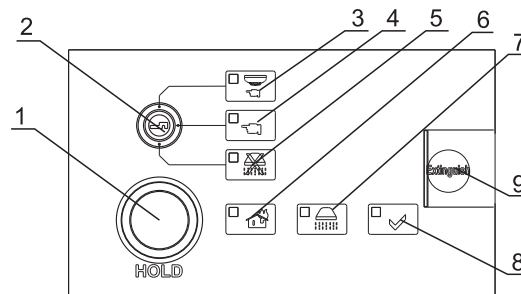


Fig.4

## 7. Using the buttons

### 7.1. Mode selection:

- Manua/Auto – **Завърта се секретния ключ в позиция “Ръчно-автоматичен режим”. Светва индикатора** (pos.3, fig.4);
- Manual Mode - **Завърта се секретния ключ в позиция “Ръчен режим”. Светва индикатора** (pos.4, fig.4).

### 7.2. Using the buttons in case of Fire Condition:

- Disable Extinguishing - **Завърта се секретния ключ в позиция “Забрана гасене”. Светва индикатора** (pos.5, fig.4);
- Hold Extinguishing – press button “HOLD”. The evacuation time is extended (pos.1, fig.4);
- Forced Extinguishing activation:
  - tear-off the protective sticker;
  - slide the protective plate until discovering button “Extinguish”;
  - press the button to activate the extinguishing (pos.9, fig.4).

## 8. Conditions of transport, storage and operation

### 8.1. Operation and Storage

The module is to be used and kept in closed premises under the following boundary conditions:

- Temperature range
  - storage temperature range 5°C to 35°C
  - transport temperature range minus 10°C to 50°C
  - operating temperature range minus 5°C to 40°C
- Relative humidity resistance
  - storage up to 80%
  - operation up to 93%

### 8.2. Transport

The module is to be transported in closed vehicles, in factory packaging and at the mentioned above weather conditions.

## 9. Warranty

The manufacturer – guarantees that the device is in compliance with EN 54-2:1997, A1:2000, BDS EN 54-4:1997, A1:2002, A2:2006 and EN 12094-1: 2003. The warrant period is 18 months from the date of the purchase providing that:

- The conditions of storage and transport are observed;
- Start-up is done by authorized by the company-manufacturer persone;
- The operating requirements of the Instruction Manual herein have been observed.

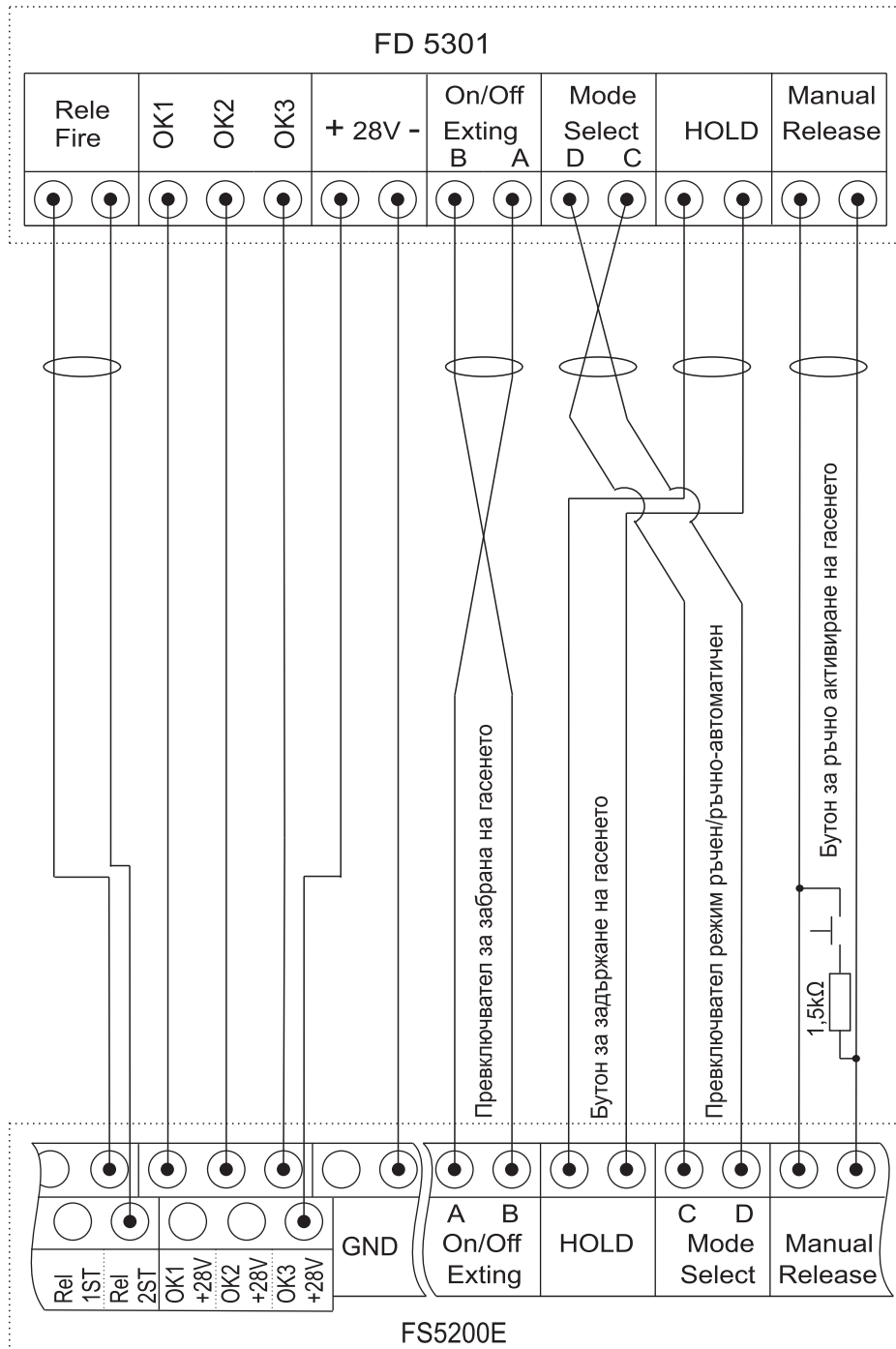


Fig.5